



**GIACOMINI**  
S. Maurizio d'Opaglio (NO) Itálie

BSI Certificate  
n° FM 00625 **ISO 9001**

Výrobce

Dovozce

**GIACOMINI CZECH, s.r.o.**

Norská 399 / 29

Liberec 1

460 01

## Katalogový list

**Výrobek:** Kulový kohout s vypouštěním

**TYP:** R250DS

### Návod:

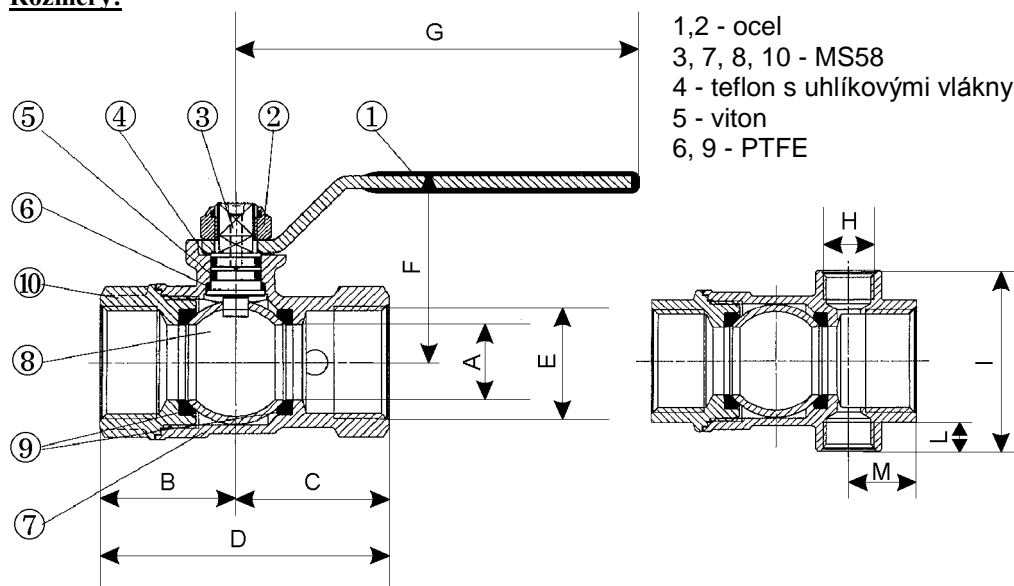
Slouží jako uzavírací armatura s možností vypuštění odstavené části rozvodu. Kohout nevyžaduje údržbu. Vlastní tělo kohoutu je sešroubováno a slepeno (pozice 7 a 10, pravý závit), tento spoj nesmí být demontován. Pro zaručení těsnosti jsou zakázány veškeré činnosti působící ve směru povolování spoje těla kohoutu. Kohout nesmí být rozebrán, smontován a znovu použit. Při jakémkoliv poškození (mimo výměny vrtulky, nebo páčky), musí být kohout vyměněn za nový. Provádění montážních svárů potrubí je dovoleno v minimální vzdálenosti 20 cm od hrany uzávěru. V žádném případě nesmí teplota uzávěru překročit 185°C. Rozvod potrubí musí být proveden tak, aby byla zaručena sousost bez ohybového pnutí na kohout. Na kohout nesmí být působeno rázy. V provozu doporučujeme alespoň jednou za 6 měsíců kohout přestavit v celém rozsahu ovládání, aby se z koule odstranily případné úsady (zvláště u tvrdých a železitých vod tento interval zkrátit).

Součástí dodávky je: 1 ks zátka a 1 ks vypouštěcí ventil R64, včetně těsnění.

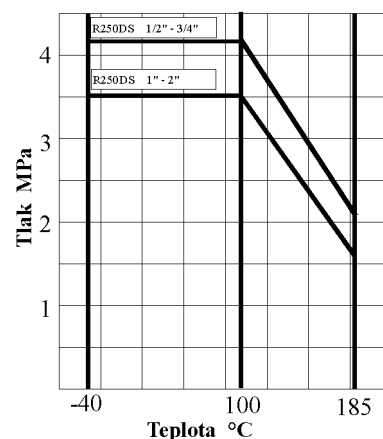
### Harmonizované normy:

ČSN 13 3060-1:1998, ČSN 13 3060-2:1978, ČSN 13 3060-4:1993, ČSN EN 19:1994, ČSN 13 4103:1984, ČSN ISO 228-1:1996

### Rozměry:



### Maximální provozní podmínky



Provedení	A	B	C	D	E	F	G	H	I	L	M	PN
1/2"	12.7	27	32	59	1/2"	34	78	1/4"	41.5	8.5	17	42
3/4"	17.5	31	36.5	67.5	3/4"	46	96	1/4"	47	8.5	17.5	42
1"	22.5	37.5	43	80.5	1"	50	96	1/4"	53.5	8.5	21	35
1" 1/4	28	42	56	98	1" 1/4	54	96	3/8"	60.5	9.5	25.5	35
1" 1/2	35	46.5	60	106.5	1" 1/2	68	138	3/8"	66.5	9.5	26	35
2"	45	53.5	67	120.5	2"	74	138	3/8"	79	9.5	27	35

Provedení závitů: ČSN ISO 228-1:1996

### Použití:

- základní provozní tekutiny: voda (pitná ČSN 75 7111:1989, teplá užitková voda, topná voda), vzduch, pára do 150°C, benzín, nafta, olej (minerální, hydraulický, syntetický), argon, parafín, freon, kerosin, methanol, glykol. Použití dalších kapalin a plynů nutno konzultovat. Je zakázáno použití na roztoky kyselin, solí a chloridů!
- Teplota okolí: -40 až +100°C,
- Provozní teplota média: - 40°C až +185°C,  
voda bez nemrznoucích přísad – minimální teplota 0°C  
pára -max. teplota 150°C
- Průtok: obousměrný
- Maximální podtlak: -50 kPa

Dodává: GIACOMINI CZECH, s.r.o., Erbenova 15, 466 02 Jablonec nad Nisou, tel.:483 312 442-3, fax: 483 312 440, e-mail: info@giacomini.cz, www.giacomini.cz

Údaje v prospektu jsou pouze informativní. Giacomini s.p.a. má právo je kdykoliv bez upozornění změnit z technických nebo komerčních důvodů. Zde uveřejněné informace nezavazují uživatele při provádění instalace povinnosti dodržovat příslušné předpisy.